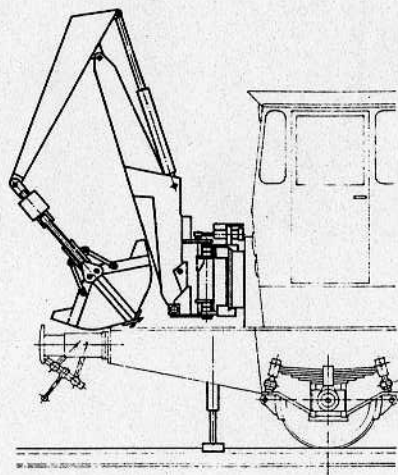
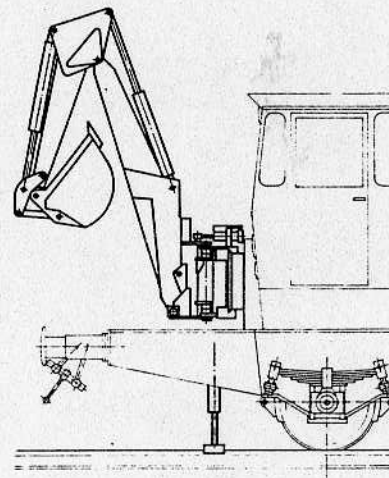


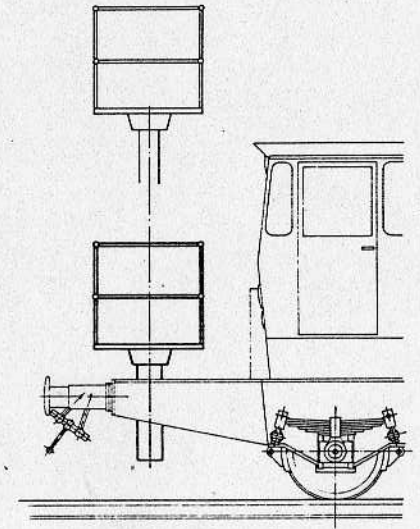
Variante 1



Variante 2



Variante 3



Variante 4

6.4.77	1/2	Hochleistungs- Frässhleuder Typ PR 3000, Sonderzubehör
1:25		
 ROLBA A.G. ZÜRICH		95 003 005 121