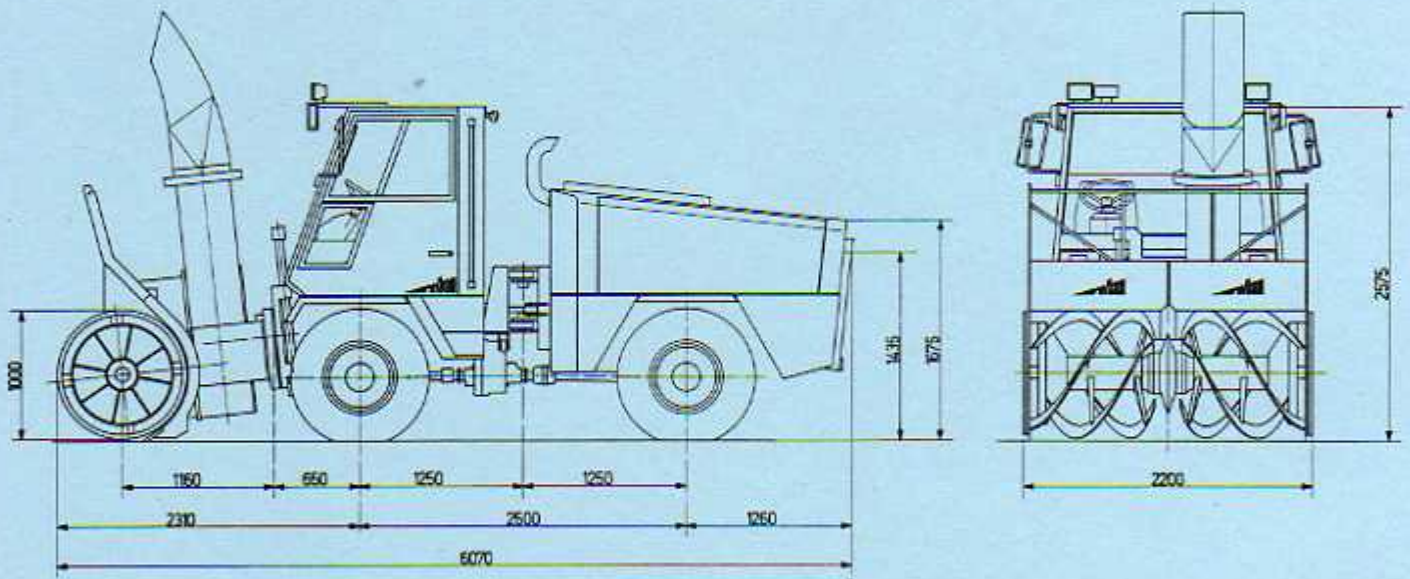


Rolba R-700



Technische Daten

Rolba-Frässchleuderaggregat:

Hydrostatischer, stufenloser, reversierbarer Antrieb

Räumbreite siehe Leistungsdaten

Fräswalzen - Ø	1000 mm
Schleuderrad - Ø	1060 mm
Höhenverstellbarkeit	400 mm
- Heben ab Boden	350 mm
- Abpressen	50 mm
- Vorkippen und Abpressen	180 mm
Seitlicher Neigungswinkel	Je 10°
Überlastungsschutz	hydraulisch
Schleudergehäuse schwenkbar	
- nach links	45°
- nach rechts	90°
Vorwerfkamin mit Verladeklappe, drehbar	350°
Vorwerfkamin, drehbar	360°
Schürfkante 3-teilig, auswechselbar	
Gleitkufen, verstellbar	
SNV-genormte Schnellwechselplatte mit selbstzentrierender Zapfwellenkupplung	

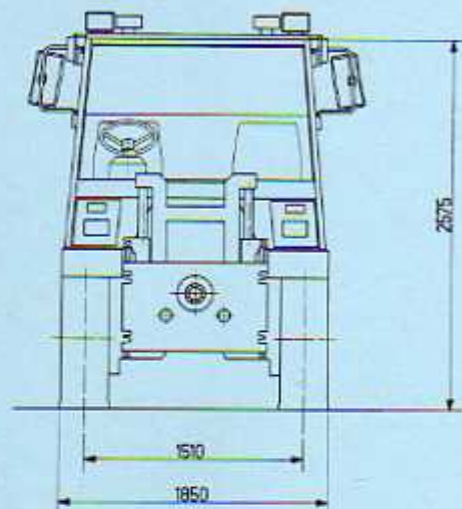
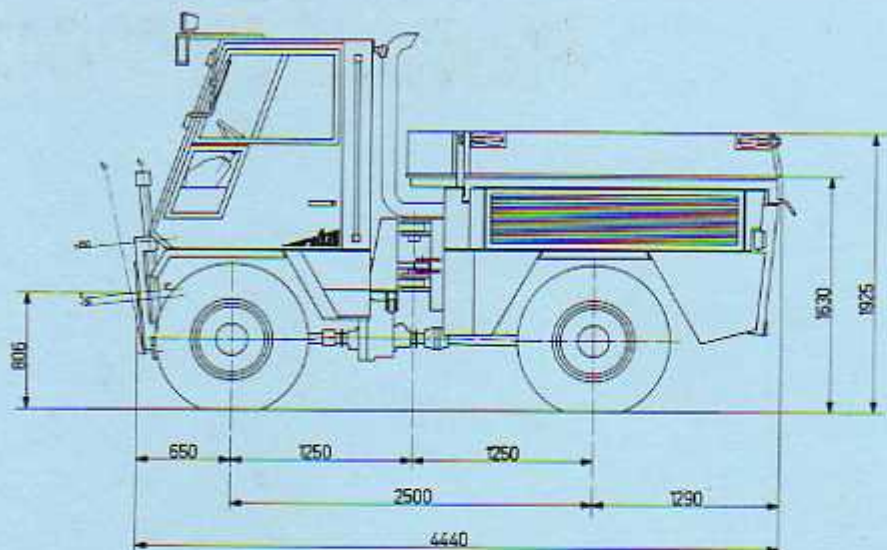
Leistungsdaten:

Räumleistung	bis 1800 t/h
Räumbreite	
a) Strassen-Version Standardausführung	2200 mm
b) Strassen-Version Sonderausführung	2400 mm
c) Flugplatz-Version	
- mit geschlossenen Seitenflügeln	2400 mm
- mit offenen Seitenflügeln	3000 mm
Räumhöhe	1400 bis 1800 mm
Wurfweite	stufenlos bis 45 m
Räumvortrieb	0,3-30 km/h
Dislokationsgeschwindigkeit	60 km/h

Abmessungen und Gewichte:

(Version mit Rolba-Frässchleuder-Aggregat)

Länge über alles	6070 mm
Breite:	
a) Strassen-Version Standardausführung	2200 mm
b) Strassen-Version Sonderausführung	2400 mm
c) Flugplatz-Version	
- mit geschlossenen Seitenflügeln	2400 mm
- mit offenen Seitenflügeln	3000 mm
Höhe über Fahrerkabine	2575 mm
Höhe über Rundumleuchte	2800 mm
- über Vorwerfkamin	2900 mm
- mit Verladeklappe	3000 mm
Wenderadius aussen über Aggregat	5700 mm
Gewicht:	
- Version mit Ladebrücke	8650 kg
- Nutzlast Ladebrücke	2500 kg



Technische Daten

Trägerfahrzeug:

Rolba Spezial-Trägerfahrzeug mit hydrostatischer Knicklenkung
 Fahrtrieb hydrostatisch, stufenlos, reversierbar, mit 2 mechanischen Schaltstufen
 Allradantrieb
 Vorderachse permanent, Hinterachse zuschaltbar
 Bereifung: Breitreifen 12,5 R 20/22 PR
 Fahrgeschwindigkeit

1. Stufe max. 30 km/h
 2. Stufe max. 60 km/h

Differential-Sperre auf beiden Achsen

Schnellwechselplatte SNV-genormt, mit automatisch zentrierender Zapfwellenkupplung integriert

2-Kreis-Vollservobremsen

Fahrerkabine lärm- und schwingungsisolierte Zelle in selbsttragender Stahlbauweise mit verbundgeklebten Scheiben und extrem verwindungssteifem GFK-Dach

Scheiben aus Sicherheitsglas

2 Komfortsitze

Rundum wirksame elektrische Scheibenheizung

Parallelarm-Scheibenwischer mit zwei Geschwindigkeiten und Intervallschalter

Wisch-Wasch-Anlage

Lenkrad verstellbar

Mehrfunktionaler Pilothebel für die Gerätebedienung

Kabinnenbeleuchtung

Motorraumbeleuchtung

Rückfahrscheinwerfer, 2 in Schlussleuchten integriert

Nebelschlusslichter

Positions-Stop-Blink-Leuchten auf ausstellbarem Beleuchtungsbalken

Rundumleuchte auf Magnetsockel

Dimensionen und Gewichte Trägerfahrzeug:

Länge	4500 mm
Höhe über Kabine	2575 mm
Höhe Ladebrücke	1630 mm
Spurweite	1510 mm
Breite über Reifen	1850 mm
Radstand	2500 mm
Leergewicht	6450 kg
Nutzlast Ladebrücke	2500 kg

Antriebsmotor:

Cummins-Diesel, Typ 6 CTA 8.3

Leistung nach DIN 70020, 179 kW (243 PS) bei 2200 U/min.

6 Zylinder, 4-Takt, Hubvolumen

Turbolader mit Ladeluftkühlung

Kraftstofftank

Verbrauch

Betriebsautonomie

Batterie

Alternator

8300 cm³

250 l

25 bis 45 l/h

5-10 h

2 x 12 V/172 Ah, 925 A- Kaltstartstrom BCI

28 V/80 A

Grundausrüstung:

Motorverschalung, abmontierbar mit seitlichen Servicetüren

4 Schneeketten

Bordwerkzeug

Zustaufrüstung: (auf Wunsch)

Trägerfahrzeug:

Zusatzheizung

TV-Kamera für Überwachung nach hinten

Ladebrücke, 3-Seiten kippbar

Ersatzrad

Rolba-Fräs schleuder-Aggrgat:

Stützrollen; 2 Stück, schwenkbar

Verstellung mechanisch mittels 2 Spindeln

Seitenflügel, hydraulisch verstellbar

Schürfkanten aus Vulkolan, 2-teilig, auswechselbar

Weitere Anbaugeräte und Zubehör auf Anfrage

Änderungen vorbehalten

France:
 Rolba S.A.
 11-15 Bd Paul Langevin
 F-38000 Fontaine/Grenoble
 Tél. (76) 26 58 72
 Telex 320 780
 Télécopieur (76) 26 09 32

Österreich:
 Rolba Intropa
 Industrie- und Handelsges. m. b. H.
 Mantlberggasse 30
 A-1131 Wien
 Tel. (0222) 82 36 01
 Telex: 132 305
 Telefax: (0222) 82 85 466

BR Deutschland:
 Rolba GmbH
 ENZstrasse 17
 D-7014 Kornwestheim b. Stuttgart
 Tel. (07154) 4908
 Telex 7-22689
 Telefax (07154) 24 7 14

Great Britain:
 Rolba Limited
 Charlwoods Road
 East Grinstead
 West Sussex RH 19 2 HU
 Tel. (0342) 313266
 Telex 95 290
 Telefax (0342) 322795

Rolba Intropa
 Baumaschinen-Handelsges. m. b. H.
 Lengfelden 135
 A-5101 Bergheim/Salzburg
 Tel. (0662) 520 11-0
 Telex: 633 954
 Telefax: (0662) 520 11 10